

## Gerätehaus MZH

### Montageanleitung

#### MZH Gerätehaus Flachdach, Dachgefälle nach hinten

- Ausführung mit Sickenwänden
- Ausführung mit 1 flg. Drehtür
- Ausführung mit 2 flg. Drehtür

Machen Sie sich bitte vor Montagebeginn mit dieser Anleitung vertraut und beachten Sie bitte die vorgegebene Montagereihenfolge.

Die Montage des Gerätehauses setzt technisches Verständnis und entsprechende handwerkliche Kenntnisse voraus!

Die Herstellerhaftung erlischt bei nicht ordnungsgemäß durchgeführter Montage.

#### Sicherheitshinweise:

Stahlgerätekäuser bestehen überwiegend aus gekanteten oder profilierten Bauteilen aus Stahlblech. Fertigungsbedingt sind scharfkantige Schnittkanten unvermeidbar, tragen Sie bitte geeignete Schutzhandschuhe und entsprechende Schutzkleidung. **Schnittverletzungsgefahr!**

Sichern Sie während der Montage bereits aufgestellte Komponenten durch Abstützen, Anbinden o.ä. gegen Umstürzen und Herunterfallen. **Verletzungsgefahr!**

Großflächige Bauteile (Wandelemente, Dachbleche, Türen usw.) bieten Angriffsflächen für Wind und Sturm.

Montage nur bei geeignetem Wetter durchführen!

### **Grundsätzlich wird der Aufbau der Gerätehäuser auf nach unseren Vorgaben bauseits erstellten Fundamenten empfohlen!**

#### Allgemeine Hinweise:

Die Bauteile des Gerätehauses sind zum größten Teil werkseitig montagefertig vorgelocht und gebohrt. Bauartbedingt sind einzelne Löcher bei der Montage zu bohren.

Dabei entstehende Bohrspäne sind sofort restlos zu entfernen.

Bohrspäne entwickeln Korrosionsnester!

Die Verschraubung der Dachbleche und Attiken erfolgt mit selbstbohrenden Schrauben.

Auch hierbei entstehende Bohrspäne sofort sorgfältig entfernen. Reklamationen aufgrund nicht ordnungsgemäß entfernter Bohrspäne werden nicht anerkannt!

Die Profile der Gerätehäuser werden überwiegend aus verzinktem Vormaterial hergestellt. Fertigungsbedingt sind hierbei Schnittkanten unvermeidbar. Diese Schnittkanten können korrodieren. Diese Erscheinung ist unvermeidbar aber vollkommen unbedenklich. An Schnittkanten wirkt der kathodische Schnittkantenschutz des bandverzinkten Vormaterials. Informationen hierzu sind der einschlägigen Fachliteratur zu entnehmen. Verfärbungen an den Schnittkanten stellen keinen berechtigten Grund zur Reklamation dar und werden als solche nicht anerkannt!

Wandelemente und weitere Bauteile werden werkseitig auf der Aussenseite mit Strukturputz versehen ausgeliefert (Ausnahme verzinkte Gerätehäuser). Produktionsbedingt kann es vorkommen, dass vereinzelte, später außen sichtbare Flächen

nicht deckend mit Putz versehen sind. Diese Stellen sind nach abgeschlossener Montage bauseits nachzubessern. Hierzu und zum Ausbessern eventueller Transportspuren, sowie zum Abtupfen von blanken Schraubenköpfen liegt jeder Transporteinheit ein Becher mit Ausbesserungsputz bei. Der Auftrag erfolgt durch Auftupfen mit einem Malerpinsel.

Oberflächenunterschiede an den verzinkten Bauteilen werden nicht als Reklamationsgrund anerkannt.

Die Attikabauteile werden in den Standardfarbtönen weiß (RAL 9016), braun (RAL 8014) und grau (RAL 7016) aus vorbeschichtetem Material mit Schutzfolie hergestellt. Diese Schutzfolie ist nach abgeschlossener Montage sofort restlos zu entfernen. Attiken in abweichenden Farbtönen werden werkseitig lackiert geliefert, entsprechende Ausbesserungsfarbe liegt bei. Eventuell Beschädigungen sind nach der Montage sofort auszubessern.

Türelemente werden einlagig grundgepulvert in den Standardfarbtönen weiß und braun, ausgeliefert. Je nach atmosphärischer Belastung müssen diese Bauteile mit einem bauseitigen Endanstrich versehen werden.

Türelemente in abweichenden Farbtönen nach RAL Karte (z.B. grau) werden werkseitig mit einer Endlackierung versehen.

Farbton, Oberflächenstruktur und Glanzgrad der o.a. Elemente können von denen der Attiken abweichen. Derartige Abweichungen werden nicht als Reklamationsgrund anerkannt!

Witterungsbedingt tritt an unisolierten Dacheindeckungen aus Stahl Kondenswasser auf. Diese Erscheinung ist physikalisch bedingt und unvermeidbar. Bei ungewöhnlich starker Kondenswasserbildung können zusätzliche spezielle Beschichtungen die auftretende Feuchtigkeit binden und die damit verbundene Tropfenbildung minimieren.

### **Vor Montagebeginn festlegen, in welcher Position die Tür im Gerätehaus verbaut werden soll.**

#### 1 flg. Drehtüre:

Bei den Typen MZH 1+2 ist der Einbau grundsätzlich links oder rechts in der Türwand möglich. Bei den Gerätehäusern TYP MZH 3 + 4 gibt es die zusätzliche Variante der Türmontage mittig in der Türwand.

#### 2 flg. Drehtüre:

Typ MZH 1+2 bildet das Türelement die komplette Türfront, zusätzliches Wandfeld (4Sicken) entfällt.

Bei den Typen MZH 3+4 wird das Türelement wahlweise links oder rechts in der Türwand eingebaut.

**Die Endposition der Tür bestimmt den Wandaufbau der sich anschließenden Seitenwand! Jede an der Türzarge anzuschliesende Seitenwand darf in der Ecke nur ein halbe Sicke aufweisen!**

## Montage:

Ein Rückwandelement (6/7) mit Eckwinkel (9) und einem Seitenwandelement (6/7) zusammenbauen (4x Schraube J) und so eine stabile Ecke schaffen. Knotenblech (10) oben und unten an Wandelementrandwinkel anschrauben (je 2 x Schraube A).

Rückwand mit weiteren Elementen (6/7) komplettieren, je Stoß 4 x Schraube J und oben und unten 1 x Wandlasche (11) anschrauben (2x Schraube A).

Seitenwand mit weiteren Elementen (6/7) komplettieren, je Stoß 4 x Schraube J, oben und unten 1 x Wandlasche (11) anschrauben (2x Schraube A).

2. Seitenwand wie oben beschrieben anbauen.

Die vorstehenden Punkte behandeln den Wandaufbau bei Lieferung mit geteilten Seitenwänden. Bei Lieferung mit einteiligen Wandelementen erfolgt der Aufbau sinngemäß, die Stoßverschraubung entfällt dabei.

Zusammenbau Türwand

Eckwinkel (9) Seitenwand (Anschlussseite Türzarge) mit 4 Stck Schraube J vor dem Türanbau anschrauben. (Schrauben sind nach erfolgter Türmontage nicht zugänglich!). Tür (1/2) an Eckwinkel (9) anschließen (4x Schraube J). Wandfelder (9/7) an Tür anbauen. (4x Schraube J)

Korpus ausrichten, Diagonalen und Lotstellung der Elemente prüfen und in den Ecken hinten bzw. in der Türwand auf Gründung fixieren, noch nicht komplett verdübeln!

Bei Ausführung mit 2-flg. Drehtür erfolgt der Zusammenbau der Türwände sinngemäß den vorstehenden Montageschritten, jedoch entfallen zusätzliche (6/7)!

Korpus ausrichten, Diagonalen und Lotstellung der Elemente prüfen und in den Ecken hinten bzw. in der Türwand auf Gründung fixieren, noch nicht komplett verdübeln!

Dachaufbau

Aufsatzprofil Türwand (17) anbauen.

**Je nach Liefervariante kann das Profil POS 17 bei den Varianten MZH 3+4 geteilt sein.** Aufsatzprofil mit Türwand verschrauben. MZH 1+2 5 x Schraube A, MZH 3+4 8 x Schraube A.

Pfette (19) - **nur MZH 4** - anbauen.

Pfettenauflagewinkel (20) an Pfettenprofil (19) links und rechts anschrauben (je 2x A). Pfette auf Korpus auflegen, geschlossene Profilstärke zeigt nach vorne. **Die genaue Lage der Pfette muß bei Montage ermittelt werden!** Dazu über die gesamte Tiefe Richtschnur spannen und Pfette so verschieben, dass die Profilloberkante leicht die gespannte Schnur berührt. Pfette auf Randwinkel der Seitenwand verschrauben. **Es kann nicht gewährleistet werden, dass die Seitenwandrandwinkel eine passende Lochung aufweisen.** Sollte dies zufällig der Fall sein erfolgt die Verschraubung mit Flachrundschraube (A). Ansonsten die Pfette mit Bohrschraube (G) befestigen.

Dachbleche (15/16) auflegen und ausrichten.

Dabei beachten, dass links und rechts eine halbe Randsicke nach außen zeigt, vorne und hinten muss ein gleichmäßiger Dachblechüberstand gegeben sein. Überstand hinten ca. 70 mm, vorne 50 mm. Gegebenenfalls den Korpus neu ausrichten!

Dachbleche verschrauben. Auf dem vorderen Aufsatzprofil (17) und der hinteren Wand wird in den entsprechenden Lochungen der Dachbleche eine Schraube (D) mit

Dichtscheibe gesetzt und von unten mit Kombymutter M 6 verschraubt.

Auf der optionalen Pfette (19) erfolgt die Verschraubung in jeder zweiten Tiefsicke mit einer Bohrschraube (G).

**Dachblechschrauben nicht zu fest anziehen! Dichtscheiben dürfen sich nicht nach außen aufwölben!**

**Entstehende Bohrspäne sofort restlos entfernen!**

Dachbleche im Stoß mit Bohrschrauben (K) im Abstand von ca. 650 mm verschrauben.

Dachbleche an der Hinterkante in den Tiefsicken nach unten abknicken und Tropfkante ausbilden.

Seitl. Attiken (21) links und rechts auflegen. Vorne muss die Attika bündig mit der Vorderkante Dachbleche stehen, hinten ergibt sich ein Überstand von ca. 90 mm. Attiken jeweils 2x durch die mittleren Lochungen mit Bohrschraube (K) auf den Randsicken der Dachbleche verschrauben.

Vordere Attika (20) aufstecken, links und rechtes mit Bohrschraube (K) durch seitl. Attika auf Dachbleche schrauben, zusätzlich 2 x durch die vorgegebene Lochung mit Bohrschraube (K) verschrauben. Verschraubung der Ecke zusätzlich von unten mit Linsenkopfschraube (F).

**Versandbedingt kann die vordere Attika bei MZH 3+4 geteilt ausgeliefert werde. Der Anbau erfolgt sinngemäß der einteiligen Attiken, im Stoßbereich wird dabei ein entsprechend mitgeliefertes Verbindungsstück unterbaut.**

Dachrinne (optional) anbauen.

Hinterer Attika (15) [optional] anbauen. Verschraubung mit seitl. Attika oben mit Flachrundschraube M 6 (J), von unten mit Linsenkopfschraube (F).

Türbeschlag montieren.

**Ausrichtung des Gerätehauses kontrollieren und auf Gründung verdübeln.**

Die Verdübelung erfolgt:

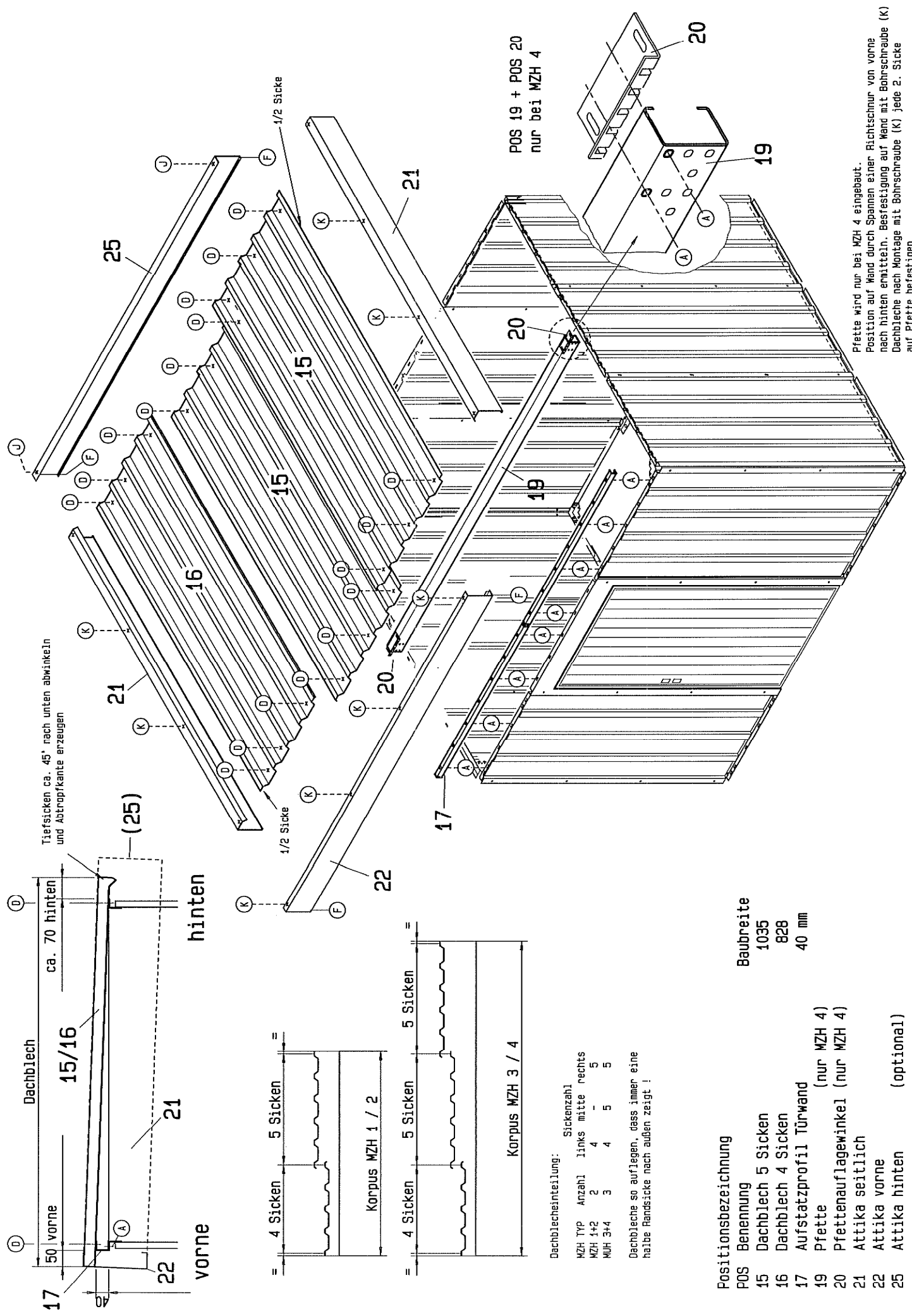
- jeweils 1x in den Ecken durch das Knotenblech (10)
- in jedem Wandfeldstoß der Rück- und Seitenwand durch die untere Verbindungslache (11) (bei einteiligem Wandelementen mittig durch zusätzliche Wandfeldklammer)
- In der Türwand im Bereich des Anschlusses Wandfeld/Türelement durch zusätzliche Wandfeldklammer.
- mit Nageldübel 3x durch die Bodenschwelle des Türelements.

Anhängende Zeichnungen:

	Seite
- Zusammenbau Korpus MZH 1 + 2	3
- Zusammenbau Korpus MZH 3 + 4	4
- Detail Wandanschlüsse	5
- Dachaufbau	6

**Schraubenbezeichnungen**

Bez.	Schraube	Werkzeug
A	Flachrundschr. M8x16, Mu M 8	SW 13
D	Skt. Schraube M 6 x 16	SW 10
F	Dichtscheibe, Kombymu. M6	
F	Linsenkopf Bohrschraube 4,2	Torx AW 20
G	Bohrschr. 3-6-5.5x25 Dichtschb.	SW 8
J	Flachrundschr. M6x16, Mu M 6	SW 10
K	Bohrschr. 4.8 x 16 Dichtscheibe	SW 8

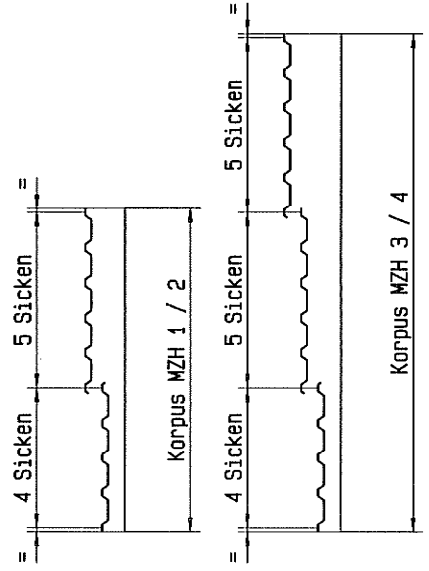
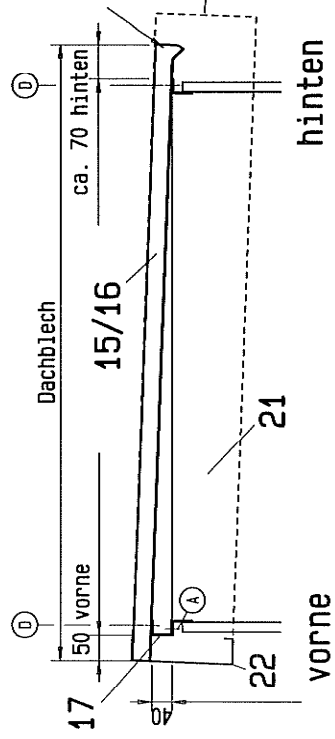


POS 19 + POS 20  
nur bei MZH 4

Pfette wird nur bei MZH 4 eingebaut.  
Position auf Wand durch Spannen einer Richtschnur von vorne nach hinten ermitteln. Befestigung auf Wand mit Bohrschraube (K) Dachbleche nach Montage mit Bohrschraube (K) jede 2. Sicke auf Pfette befestigen

Zusammenbau Dach / Attiken / (Pfette MZH4)

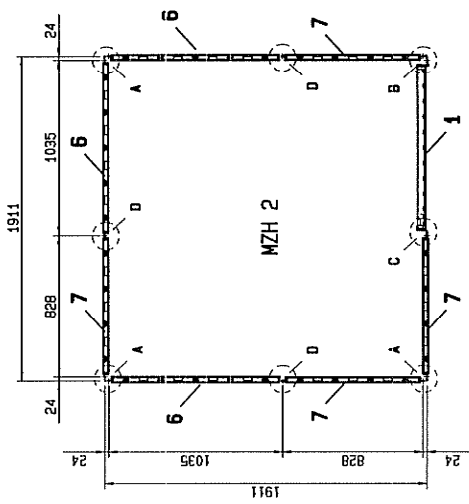
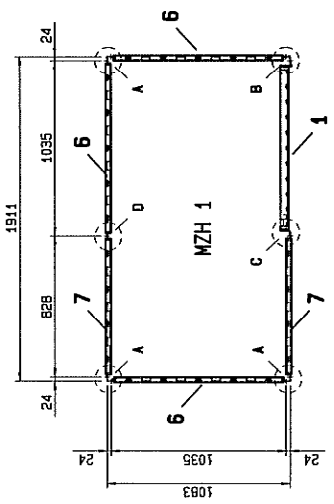
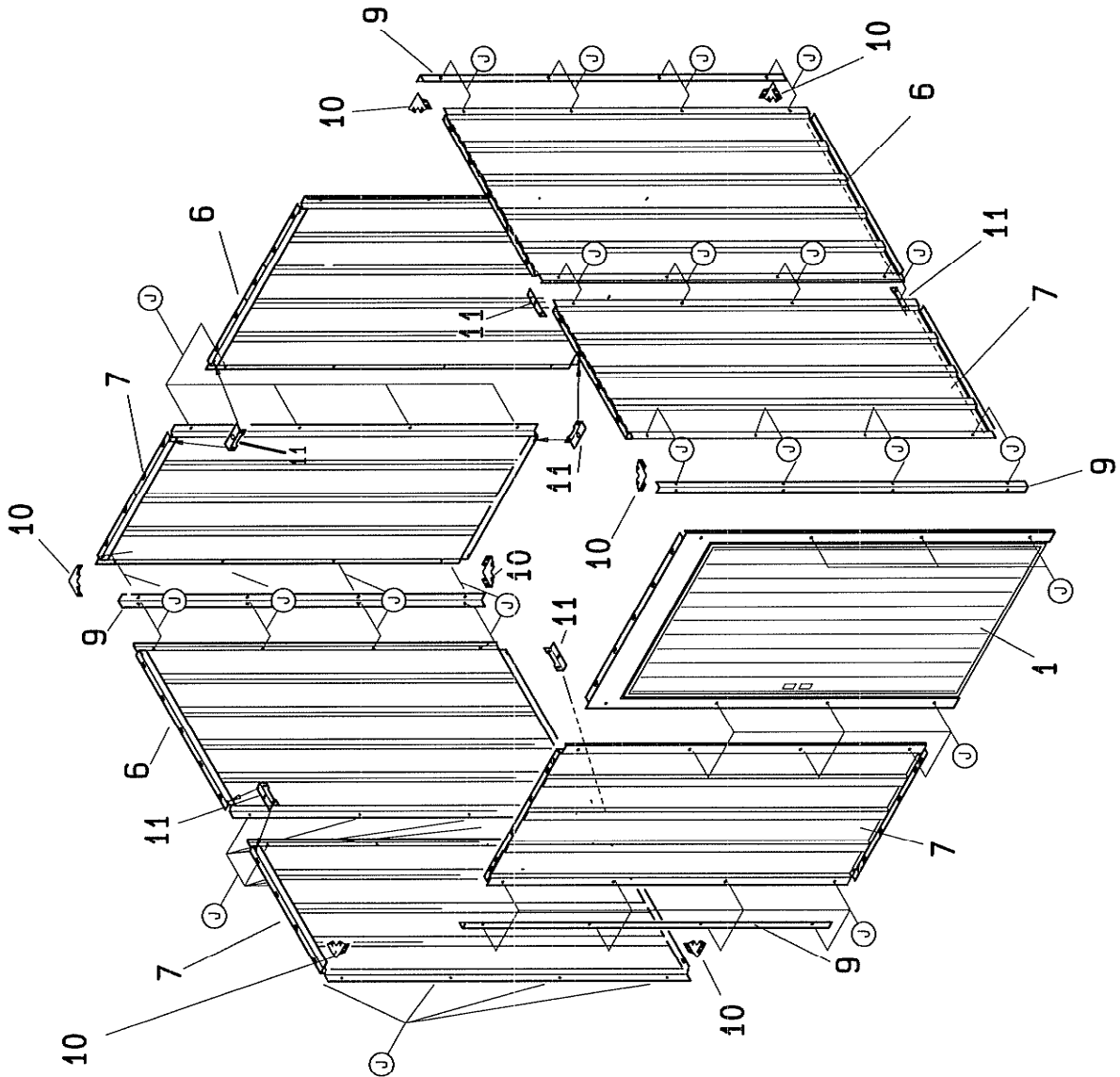
Tiefsicken ca. 45° nach unten abwinkeln und Abtropfkante erzeugen



Dachblecheinteilung:  
MZH Typ Anzahl links mitte rechts  
MZH 4+2 2 4 - 5  
MZH 3+4 3 4 5 5  
Dachbleche so auflegen, dass immer eine halbe Randsicke nach außen zeigt!

Positionsbezeichnung	Baubreite
POS Benennung	1035
15 Dachblech 5 Sicken	828
16 Dachblech 4 Sicken	40 mm
17 Aufstanzprofil Türwand	
19 Pfette (nur MZH 4)	
20 Pfettenauflagewinkel (nur MZH 4)	
21 Attika seitlich	
22 Attika vorne	
25 Attika hinten	(optional)

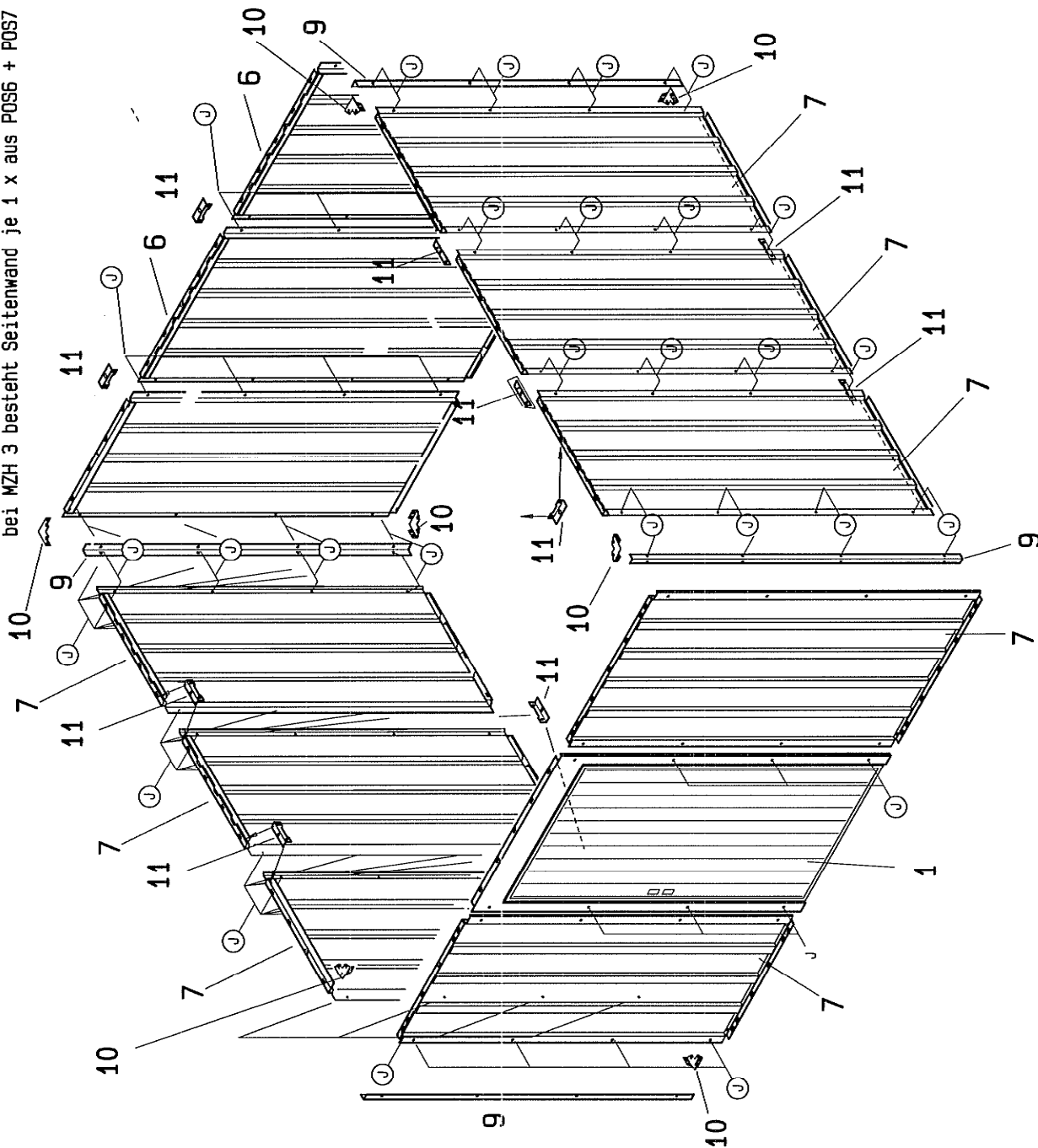
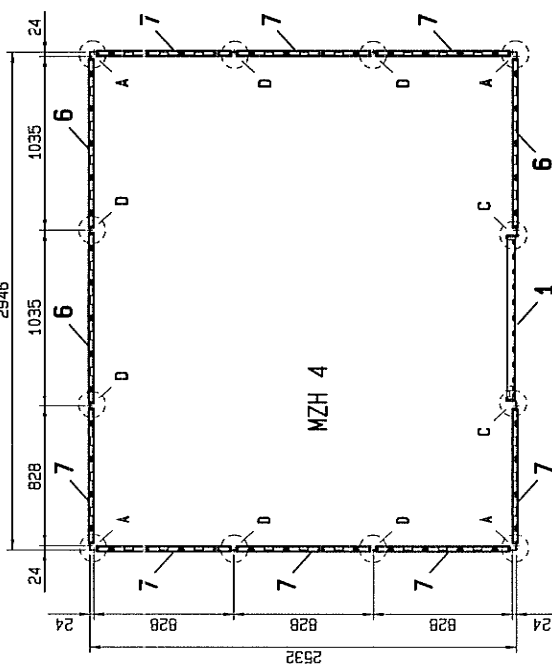
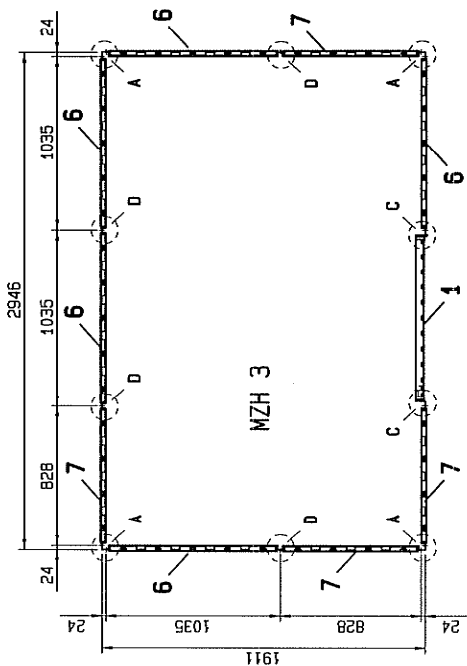
Dargestellt ist MZH 2  
bei MZH 1 entfällt POS 7 und POS 11 in den Seitenwänden



POS	Benennung	Baubreite
1	Türelement 1 flg.	1035
2	Türelement 2 flg (nicht dargestellt)	1663
6	Wandfeld 5 Sicken	1035
7	Wandfeld 4 Sicken	828
9	Eckwinkel	
10	Knotenblech	
11	Wandverbindeglasche	

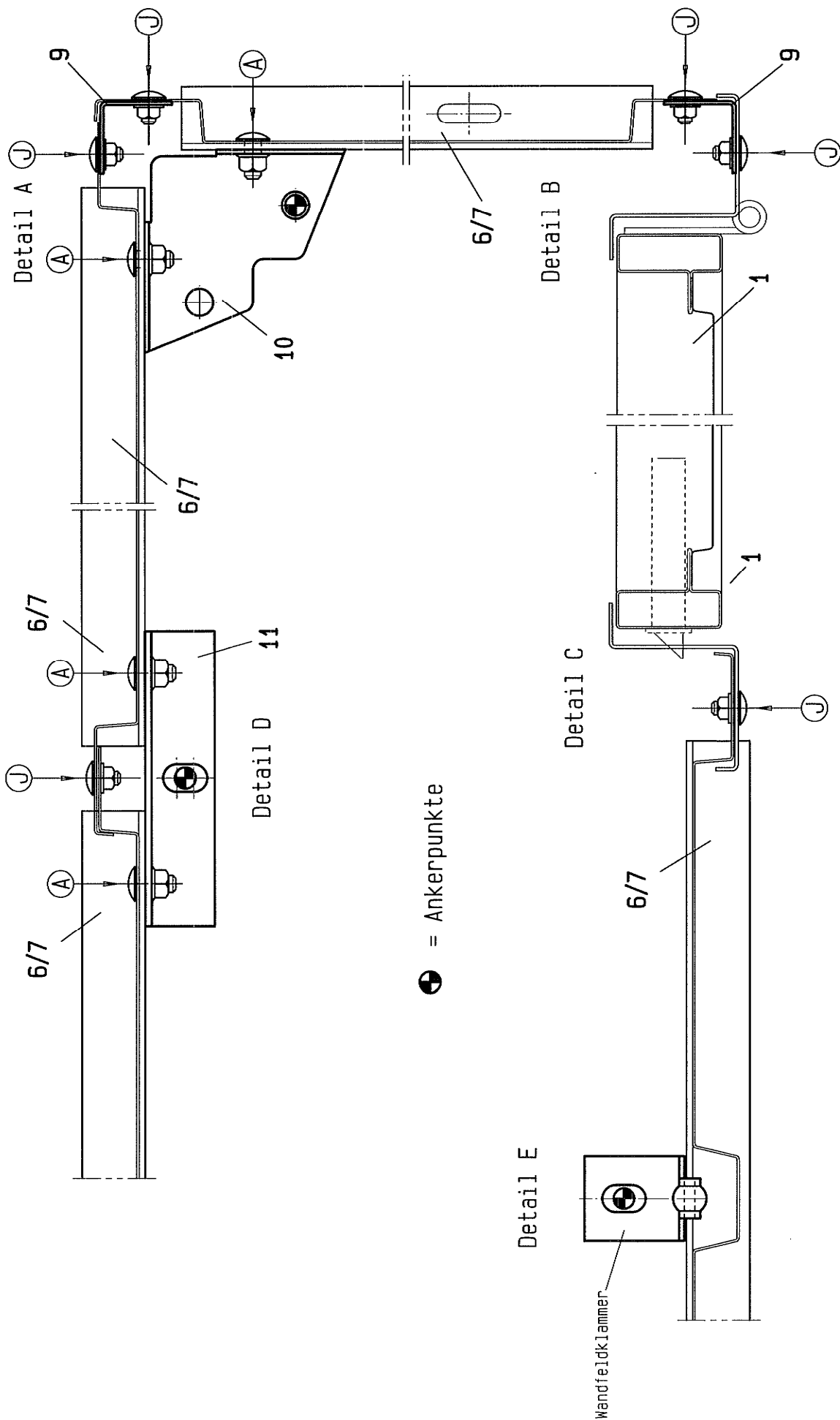
### Zusammenbau Korpus MZH 1 und 2

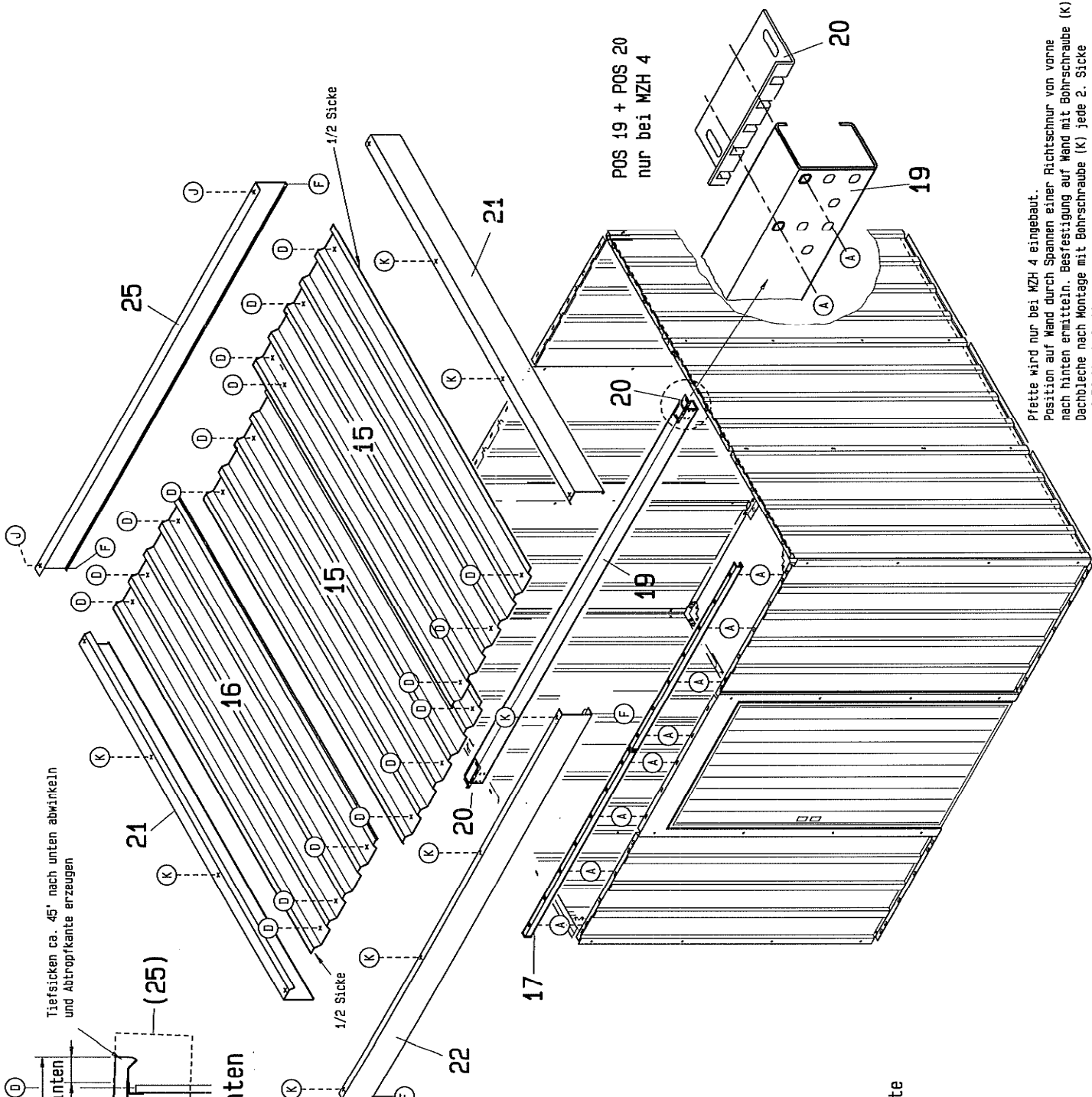
Dargestellt ist MZH 4 mit Seitenwand aus 3x WF POS 7  
 bei MZH 3 besteht Seitenwand je 1 x aus POS6 + POS7



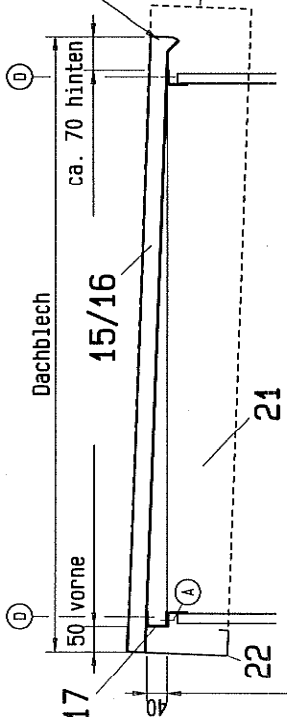
Positionsbezeichnung	Baubreite
POS Benennung	1035
1 Türelement 1 fig.	1863
2 Türelement 2 fig (nicht dargestellt)	1035
6 Wandfeld 5 Sicken	828
7 Wandfeld 4 Sicken	
9 Eckwinkel	
10 Knotenblech	
11 Wandverbindungslasche	

### Zusammenbau Korpus MZH 3 und 4

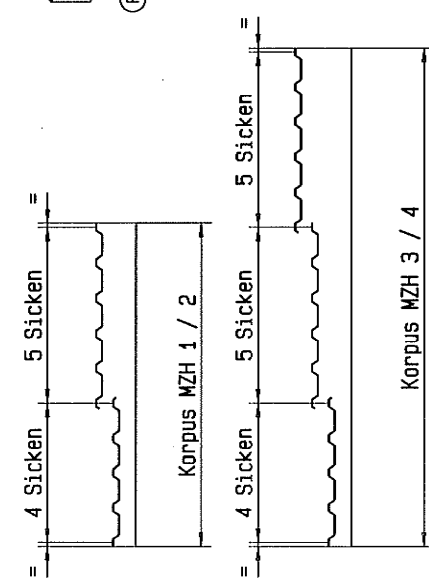




Tiefsicken ca. 45° nach unten abwinkeln und Abtropfkante erzeugen



hinten  
vorne



Dachblecheinteilung:

MZH Typ	Anzahl	Sickenzahl	links	mitte	rechts
MZH 1+2	2	4	-	5	5
MZH 3+4	3	4	5	5	5

Dachbleche so auflegen, dass immer eine halbe Handsicke nach außen zeigt!

Positionsbezeichnung	Baubreite
POS 15 Dachblech 5 Sicken	1035
POS 16 Dachblech 4 Sicken	828
POS 17 Aufsatzprofil Türwand	40 mm
POS 19 Pfette (nur MZH 4)	
POS 20 Pfettenauflegewinkel (nur MZH 4)	
POS 21 Attika seitlich	
POS 22 Attika vorne	
POS 25 Attika hinten	(optional)

Pfette wird nur bei MZH 4 eingebaut.  
Position auf Wand durch Spannen einer Richtschnur von vorne nach hinten ermitteln. Befestigung auf Wand mit Bohrschraube (K)  
Dachbleche nach Montage mit Bohrschraube (K) jede 2. Sicke auf Pfette befestigen

## Wartungs- und Pflegehinweise

Alle Bauteile des Gerätehaus sind durch Verzinkung und ggf. zusätzlicher Beschichtung langfristig gegen Korrosion geschützt, eine weitergehende Korrosionsschutzbehandlung entfällt.

Ausgenommen hiervon sind weiße und braune Türelemente. Diese weisen herstellerseitig eine einlagige Grundpulverbeschichtung auf.

Je nach atmosphärischer Belastung wird eine zeitnahe Überlackierung empfohlen.

Graue und andersfarbige Türelemente werden mit einer Endlackierung ausgeliefert.

Damit der werkseitige Korrosionsschutz dauerhaft gewährleistet ist, sind einige grundsätzliche Regeln zu beachten:

Verzinkte Bauteile müssen regelmäßig ablüften können. Stehende Nässe und dauerhafte Nässeinwirkung durch sog. Nassenester greifen die Oberfläche an. Bei starkem Laubbefall des Daches muss dies regelmäßig gereinigt werden. Obstsäuren und andere aggressive Substanzen zerstören langfristig die verzinkte Oberfläche, deshalb das Dach von Fallobst befreien.

Staub- und Schmutzansammlungen im Bereich der Wandfelder und Türelemente bilden langfristig Korrosionsnester, regelmäßig säubern.

Stehendes Wasser im Bereich der Wandfelder und Türelemente innen und außen führen zu Korrosionsschäden, unbedingt für Wasserablauf sorgen. Vermeiden Sie den Kontakt aller Bauteile mit Tausalzen, Taulaugen und durch derartige Mittel angereicherte Tauwasser.

Bohrspäne, Schleifstaub und Flugrost zerstören die Oberflächen, sofort restlos entfernen,

Verzinkte Bauteile im Bodenbereich mit zusätzlichem Schutzanstrich (z.B. Bitumen) gegen direkten Kontakt mit zementhaltigen Substanzen (Estriche, Fliesenkleber usw.) schützen.

Um einen sicheren Wasserablauf des Daches zu gewährleisten müssen die Dachrinne (optional) regelmäßig gereinigt werden. (Laubbefall!)

## Farbliche Behandlung

Für weitere Anstriche (ausgenommen Wandfelder und Dachbleche) eignen sich handelsübliche Acrylharzlacke. Vor Aufbringen wird ein Probanstrich an einer verdeckten Stelle empfohlen. Für eine zusätzliche Beschichtung der Dachbleche und der Wandelemente auf der Innenseite (bei verzinkten Gerätehäusern auch Außenseite) muss vor Auftragen des Decklackes eine geeignete Grundierung aufgebracht werden, die Oberflächenbeschichtung dieser Bauteile enthält bis zu 45% Anteil Aluminium. Geeignete Grundierungen sind im Fachhandel erhältlich. Für einen zusätzlichen Anstrich mit Fema Antikondensfarbe entfällt eine zusätzliche Grundierung.

Verputzte Außenwände und andere Elemente können mit Fassadenfarbe überrollt werden.

Farbig ausgelieferte Bauteile können aufgrund verschiedener Beschichtungsverfahren geringfügig hinsichtlich Oberflächenstruktur und Glanzgrad voneinander abweichen, derartige Abweichungen stellen keinen Grund zu einer berechtigten Reklamation dar. Verzinkte Bauteile weichen in der Oberflächenstruktur aufgrund verschiedener Zinkauftragsverfahren und Zusammensetzungen voneinander ab, eine auf allen Bauteilen gleichmäßig ausgebildete Zinkblume ist nicht gewährleistet. Reklamationen hinsichtlich verschiedener Zinkoberflächen können nicht anerkannt werden.

Bei der Montage und Nutzung entstandene Kratzer und Abplatzungen sofort ausbessern.

## Die Abdichtung der Wandelemente zum Fundament und/oder Bodenaufbau erfolgt bauseits.

## Bestimmungsgemäße Verwendung

Stahlgerätehäuser sind untergeordnete Zweckbauten zum Schutz von Gartengeräten und anderen Gegenständen im privaten Nutzungsbereich. Sie eignen sich nicht als Unterbau für bauseitige Aufbauten. Zusätzliche Aufbauten (z.B. bauseitige Dachbegrünungen, Solarelemente usw.) bedürfen grundsätzlich der Rückversicherung beim Hersteller.

Zum Begehen des Daches (z.B. Reinigungsarbeiten) mit Brettern oder Schaltafeln für eine großflächige Lastverteilung sorgen,

## Schneelast

Grundsätzlich sind Standard-Gerätehäuser im Auslieferungszustand für eine max. Schneelast von 125kg/m<sup>2</sup> ausgelegt.

(optionale Schneelasterhöhungen auf Anfrage)

Die für Ihren Wohnort geforderten Schneelasten können Sie bei Ihrem zuständigen Bauamt erfragen. Die zunehmenden Niederschläge in den Wintermonaten und sinkende Temperaturen sorgen zunehmend für eine übermäßige Belastung mit Schnee.

Es wird dringend empfohlen, übermäßigen Schneebefall von dem Gerätehausdach zu entfernen.

Herstelleradresse:

**SIEBAU Raumsysteme GmbH & Co. KG**  
Heesstraße 5  
57223 Kreuztal

Tel: 02732 – 5585 0  
Fax: 02732 – 5585 191  
Mail: [info@siebau.net](mailto:info@siebau.net)  
Internet: [www.siebau.net](http://www.siebau.net)