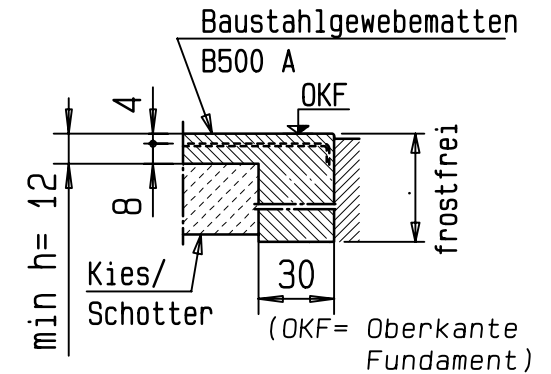


Detailschnitt A-A M= 1:30

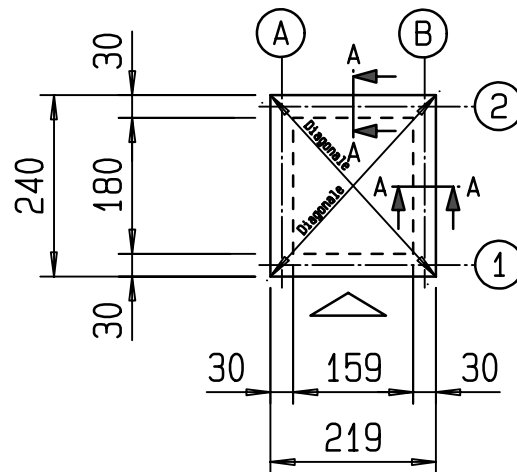
in Achse A und B,
Achse 1 und 2



Betondeckung $c_{\min} = 4,0\text{cm}$

Mindestbetongüte: Bodenplatte C25/30 LP
Streifenfundamente C25/30

Bodenplatte M= 1:100



Diagonale = 325cm

Sofern nur Streifenfundamente erstellt werden, gelten die gleichen Außenabmessungen.
Fundamentgraben min. $b = 30\text{cm}$ frostsicher ausheben.
Die Fundamente stehen umlaufend ca. $3,0\text{cm}$ über Gerätehausaußenmaß.
Die Fundamente müssen in Waage- und Planlage sein.

SIEBAU 

SIEBAU - Raumsysteme GmbH u. Co KG
57223 Kreuztal, Heesstraße 5
57206 Kreuztal, Postfach 1560
Tel.: (02732) 5585 - 0

Bauvorhaben:

Bauherr:

Planer:

Fundament-
Schema-Plan

Benennung:

SGH 4

gezeichnet: J.F.

Maßstab: 1:100

Maße in cm

Datum: 30.04.13

Format: DIN A4

Projekt-Nr.