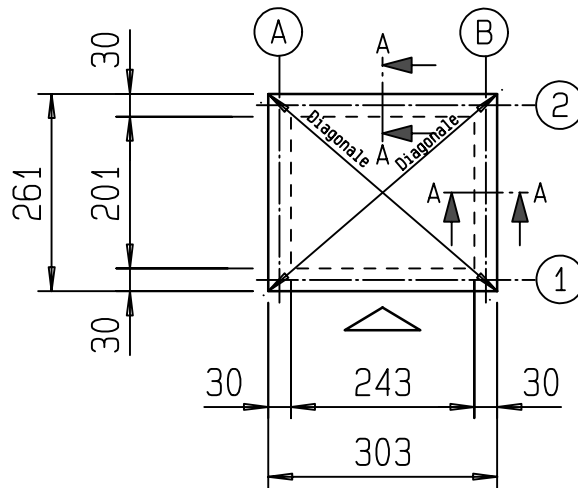


Bodenplatte M= 1:100

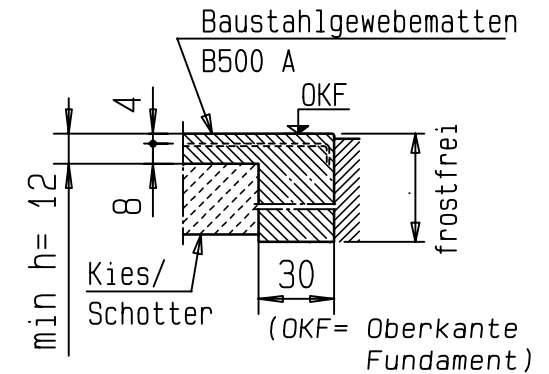


Diagonale = 400cm

Sofern nur Streifenfundamente erstellt werden, gelten die gleichen Außenabmessungen.
 Fundamentgraben min. b= 30cm frostsicher ausheben.
 Die Fundamente stehen umlaufend ca.3,0cm über Gerätehausaußenmaß.
 Die Fundamente müssen in Waage- und Planlage sein.

Detailschnitt A-A M= 1:30

in Achse A und B,
 Achse 1 und 2



Betondeckung $c_{\min} = 4,0\text{cm}$

Mindestbetongüte: Bodenplatte C25/30 LP
 Streifenfundamente C25/30



SIEBAU - Raumsysteme GmbH u. Co KG
 57223 Kreuztal, Heesstraße 5
 57206 Kreuztal, Postfach 1560
 Tel.: (02732) 5585 - 0

Bauvorhaben:

Bauherr:

Planer:

Fundament-
 Schema-Plan

Benennung:
 MZH 4

gezeichnet: N. A.

Maßstab: 1:100

Maße in cm

Datum: 09.04.13

Format: DIN A4

Projekt-Nr.