

Grundriss

Tür DIN links

Dachüberstand:  
 - vorne ca. 51mm  
 - hinten ca. 147mm  
 - seitlich ca. 13mm

Dach aus feuerverzinkten  
 Stahl-Trapezprofilen

Hiermit erkläre ich mich mit der Ausführung einverstanden.

Ort / Datum

Unterschrift



SIEBAU - Raumsysteme GmbH & Co. KG  
 57223 Kreuztal, Heesstraße 5  
 57206 Kreuztal, Postfach 1560  
 Tel.: 02732 / 5585-0  
 www.siebau.com

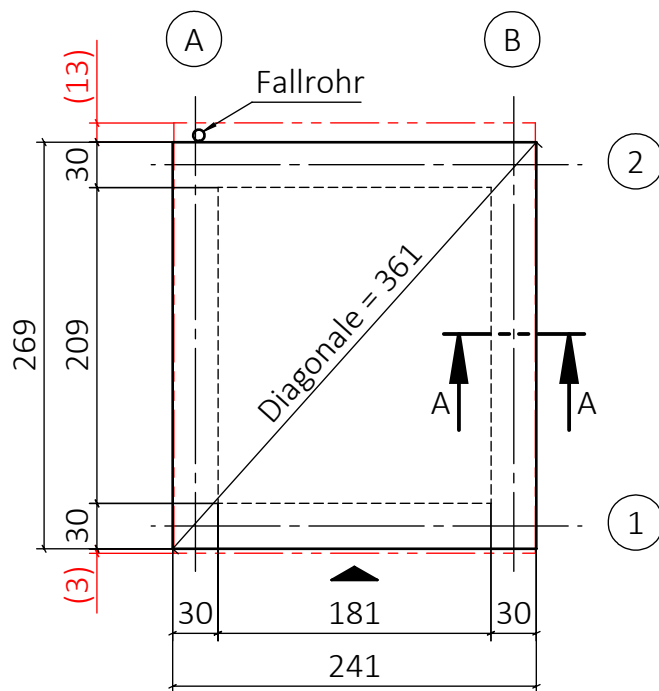
Ohne unsere vorherige Zustimmung darf diese Zeichnung weder vervielfältigt, noch Dritten zugänglich gemacht werden und sie darf durch den Empfänger oder Dritte auch nicht in anderer Weise missbräuchlich verwendet werden.

Bauvorhaben:

Bauherr:

Planer:

Bauzeichnung	Benennung: S1-Gerätehaus - Typ 4 2,35 x 2,63 x 2,34m (BxTxH)	
	Gezeichnet: N. Ritter	Maßstab: 1:50
Datum: 13.06.2017	Format: DIN A4	Maße in: mm Auftr.-Nr.:



Betondeckung: c min. 4cm

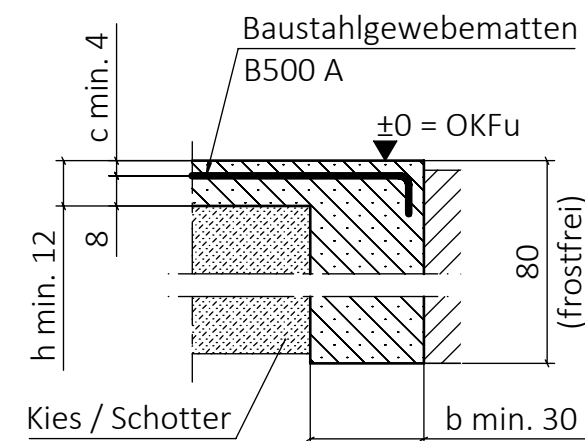
Mindestbetongüte: C25/30

Sofern nur Streifenfundamente erstellt werden, gelten die gleichen Außenabmessungen. Fundamentgraben min. 30cm breit frostsicher ausheben. Das Fundament steht umlaufend ca. 3cm über das Korpusmaß und muss in Waage- & Planlage sein.

Dach steht vorne 3cm und hinten 13cm über das Funderment!

## Detailschnitt A-A (1 : 20)

in Achse A , B und Achse 1 , 2



**SIEBAU**  SIEBAU - Raumsysteme GmbH & Co. KG  
57223 Kreuztal, Heesstraße 5  
57206 Kreuztal, Postfach 1560  
Tel.: 02732 / 5585-0  
www.siebau.com

Ohne unsere vorherige Zustimmung darf diese Zeichnung weder vervielfältigt, noch Dritten zugänglich gemacht werden und sie darf durch den Empfänger oder Dritte auch nicht in anderer Weise missbräuchlich verwendet werden.

Bauvorhaben:

Bauherr:

Planer:

Fundamentplan	Benennung:	
	S1-Gerätehaus - Typ 4 2,35 x 2,63 x 2,34m (BxTxH)	

Gezeichnet: N. Ritter	Maßstab: 1:50	Maße in: cm
-----------------------	---------------	-------------

Datum: 13.06.2017	Format: DIN A4	Auftr.-Nr.:
-------------------	----------------	-------------