


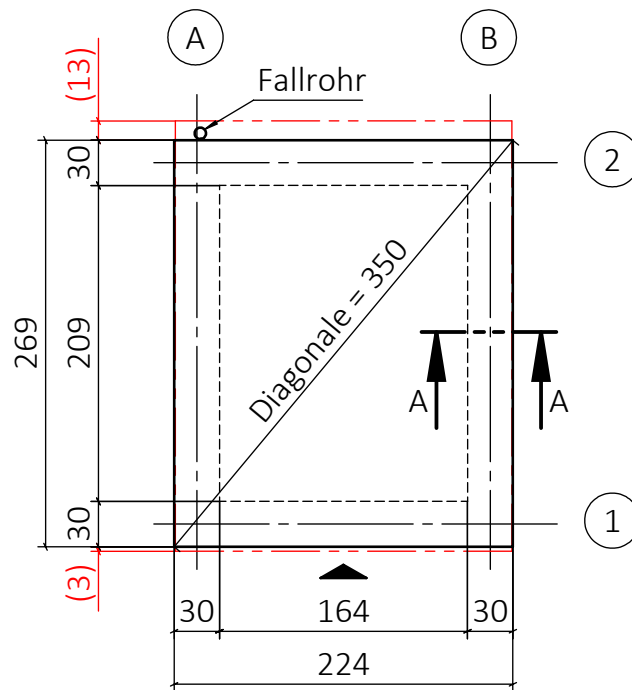
Tür DIN rechts

Dachüberstand:
 - vorne ca. 51mm
 - hinten ca. 147mm
 - seitlich ca. 13mm

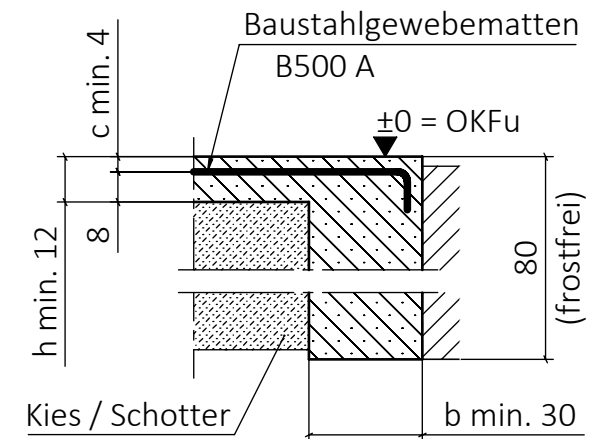
Dach aus feuerverzinkten
 Stahl-Trapezprofilen

Hiermit erkläre ich mich mit der Ausführung einverstanden.

Ort / Datum		Unterschrift	
		SIEBAU - Raumsysteme GmbH & Co. KG 57223 Kreuztal, Heesstraße 5 57206 Kreuztal, Postfach 1560 Tel.: 02732 / 5585-0 www.siebau.com	
		Ohne unsere vorherige Zustimmung darf diese Zeichnung weder vervielfältigt, noch Dritten zugänglich gemacht werden und sie darf durch den Empfänger oder Dritte auch nicht in anderer Weise missbräuchlich verwendet werden.	
Bauvorhaben:			
Bauherr:			
Planer:			
Bauzeichnung		Benennung: S1-Gerätehaus - Typ 7 2,18 x 2,63 x 2,34m (BxTxH)	
Gezeichnet: N. Ritter	Maßstab: 1:50	Maße in: mm	
Datum: 13.06.2017	Format: DIN A4	Auftr.-Nr.:	



Detailschnitt A-A (1 : 20)
in Achse A , B und Achse 1 , 2




Betondeckung: c min. 4cm

Mindestbetongüte: C25/30

Sofern nur Streifenfundamente erstellt werden,
gelten die gleichen Außenabmessungen.
Fundamentgraben min. 30cm breit frostsicher ausheben.
Das Fundament steht umlaufend ca. 3cm über das Korpusmaß
und muss in Waage- & Planlage sein.

Dach steht vorne 3cm und hinten 13cm über das Funderment!

		SIEBAU - Raumsysteme GmbH & Co. KG 57223 Kreuztal, Heesstraße 5 57206 Kreuztal, Postfach 1560 Tel.: 02732 / 5585-0 www.siebau.com	
		Ohne unsere vorherige Zustimmung darf diese Zeichnung weder vervielfältigt, noch Dritten zugänglich gemacht werden und sie darf durch den Empfänger oder Dritte auch nicht in anderer Weise missbräuchlich verwendet werden.	
Bauvorhaben:			
Bauherr:			
Planer:			
Fundamentplan		Benennung: S1-Gerätehaus - Typ 7 2,18 x 2,63 x 2,34m (BxTxH)	
Gezeichnet: N. Ritter	Maßstab: 1:50	Maße in: cm	
Datum: 13.06.2017	Format: DIN A4	Auftr.-Nr.:	